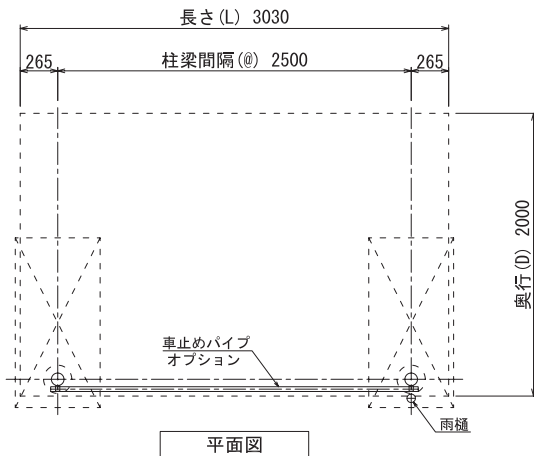


# 2R

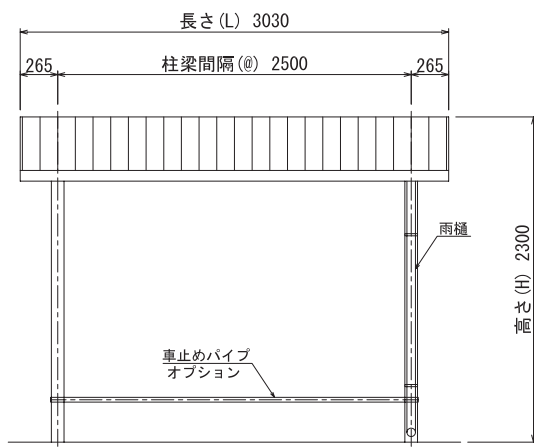
## 自転車置場上屋シリーズ



側面・背面パネルはオプション

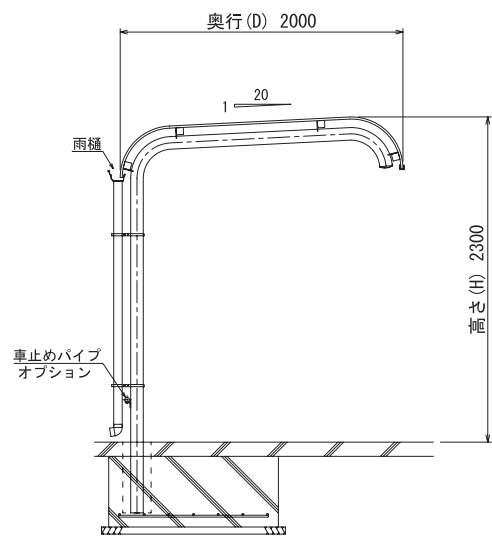


平面図



立面図

仕様	
項目	内容
柱梁間隔	2,500 (標準スパン)
高さ	2,300 (平面ラックの場合) 2,850 (2段ラックの場合)
柱	3,000 (スライドラック+2段ラックの場合)
梁	高耐食性溶融めっき鋼板
母屋	高耐食性溶融めっき鋼板
屋根	・カラー鋼板・サイレンスルーフ (塩ビ鋼板) ・アルミ板・アルミパネル・ポリカーボネート
車止めパイプ	スチール製 (高耐食性溶融めっき鋼板) / ステンレス製
雨樋	軒樋: 塩ビ製 縦樋: 塩ビ製
塗装	粉体焼付塗装
積雪荷重	600N/m <sup>2</sup> (積雪量 30cm) ※市町村の区域に応じた垂直積雪量による対応が可能



断面図

※長さ (L)・高さ (H)・奥行 (D)・柱梁間隔 ( @ ) は敷地に合わせて変更できます。  
 お近くの営業所にお問合わせください。  
 ※柱施工方式は埋込もしくはベースプレートをお選びいただけます。  
 ※土間コンクリート一体の場合、基礎形状はこの限りではありません。  
 ※写真と仕様につきましては一部異なる場合があります。  
 ※降雪時は適宜除雪を行ってください。

型式表					
屋根材	カラー鋼板	塩ビ鋼板	アルミ板	アルミパネル	ポリカーボネート
呼称	NCF-2R	NCE-2R	NCA-2R	NCAP-2R	NCP-2R