

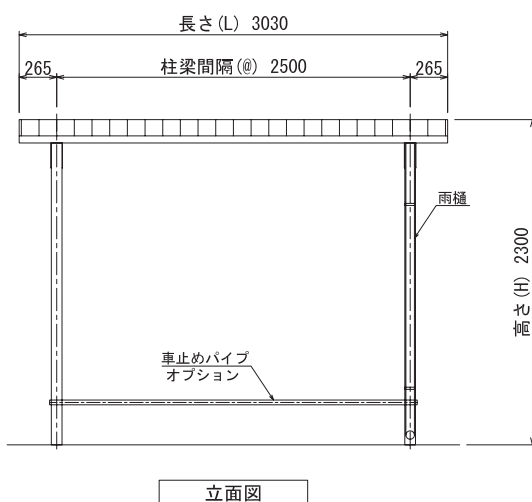
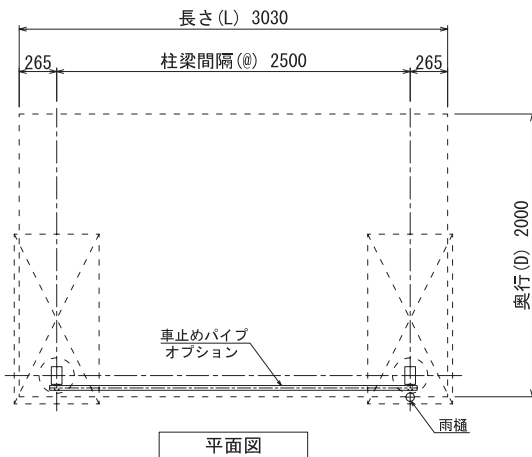
B-15S [Snow]



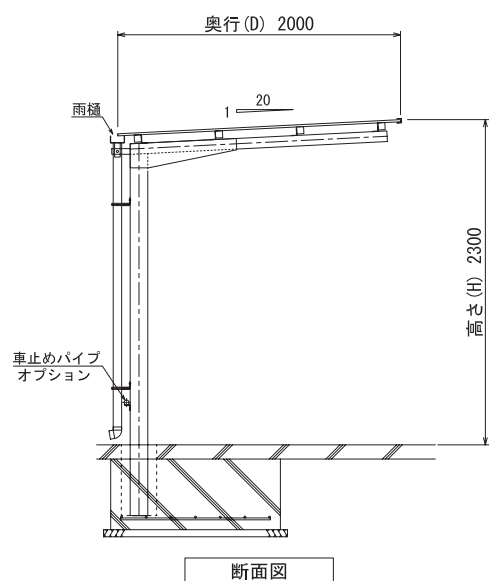
※メッシュフェンス工事別途 ※照明工事別途



※メッシュフェンス工事別途 ※照明工事別途



仕様	
項目	寸法
柱梁間隔	2,500 (標準スパン)
高さ	2,300 (平面ラックの場合)
	2,700 (2段ラックの場合)
	2,900 (スライドラック+2段ラックの場合)
	2,950 (スライドラック+2段UDC-3Hの場合)
柱	高耐食性溶融めっき鋼板
梁	高耐食性溶融めっき鋼板
母屋	高耐食性溶融めっき鋼板
屋根	・カラー鋼板・サイレンスルーフ (塩ビ鋼板) ・アルミ板・アルミパネル
車止めパイプ	スチール製 (高耐食性溶融めっき鋼板) / ステンレス製
雨樋	軒樋: 高耐食性溶融めっき鋼板 壁樋: 塩ビ製
塗装	粉体焼付塗装
積雪荷重	1200N/m ² (積雪量 60cm) ※市町村の区域に応じた垂直積雪量による対応が可能



※長さ(L)・高さ(H)・奥行(D)・柱梁間隔(@)は敷地に合わせて変更できます。
お近くの営業所にお問合わせください。
※柱施工方式は埋込もしくはベースプレートをお選びいただけます。
※土間コンクリート一体の場合、基礎形状はこの限りではありません。
※写真と仕様につきましては一部異なる場合があります。
※降雪時は適宜除雪を行ってください。

型式表

屋根材	カラー鋼板	塩ビ鋼板	アルミ板	アルミパネル
呼称	NCF-B-15S	NCE-B-15S	NCA-B-15S	NCAP-B-15S