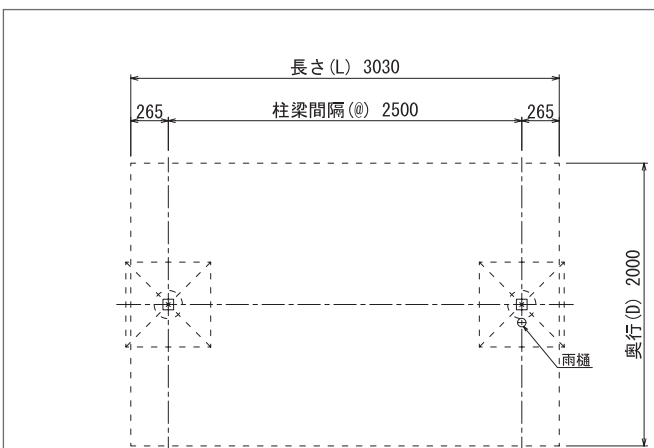
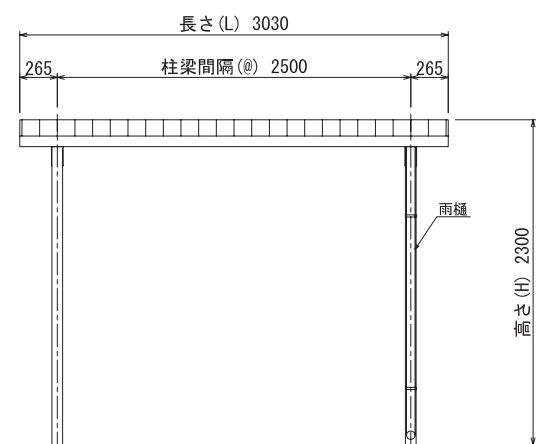


# T B-15T

## 自転車置场上屋シリーズ



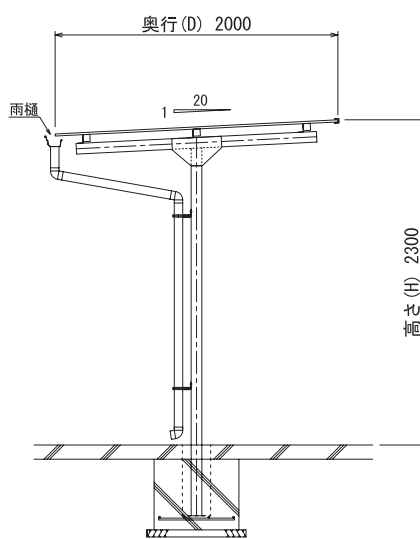
平面図



立面図

### 仕様

項目	内容
柱梁間隔	2,500 (標準スパン)
高さ	2,300 (平面ラックの場合) 2,700 (2段ラックの場合)
	2,850 (スライドラック+2段ラックの場合)
	2,950 (スライドラック+2段UDC-3Hの場合)
柱	高耐食性溶融めっき鋼板
梁	高耐食性溶融めっき鋼板
母屋	高耐食性溶融めっき鋼板
屋根	・カラー鋼板・サイレンスルーフ (塩ビ鋼板)
	・アルミ板・アルミパネル・ポリカーボネート
雨樋	軒樋: 塩ビ製 縦樋: 塩ビ製
塗装	粉体焼付塗装
積雪荷重	600N/m <sup>2</sup> (積雪量 30cm) ※市町村の区域に応じた垂直積雪量による対応が可能



断面図

※長さ (L)・高さ (H)・奥行 (D)・柱梁間隔 ( @ ) は敷地に合わせて変更できます。  
お近くの営業所にお問合わせください。  
※柱施工方式は埋込もしくはベースプレートをお選びいただけます。  
※土間コンクリート一体の場合、基礎形状はこの限りではありません。  
※写真と仕様につきましては一部異なる場合があります。  
※降雪時は適宜除雪を行ってください。

### 型式表

屋根材	カラー鋼板	塩ビ鋼板	アルミ板	アルミパネル	ポリカーボネート
呼称	NCF-B-15T	NCE-B-15T	NCA-B-15T	NCA-P-B-15T	NCP-B-15T