

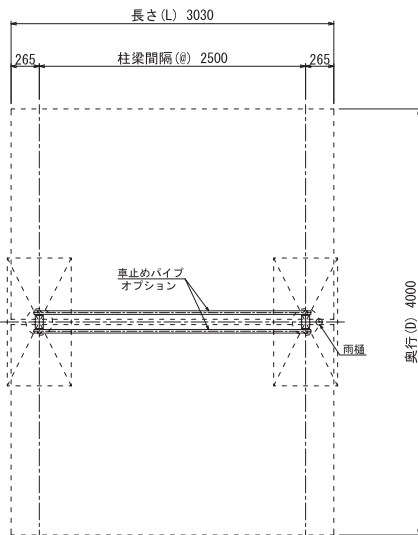


B-15Y

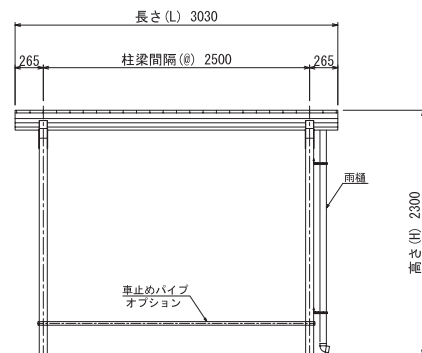
自転車置場上屋シリーズ



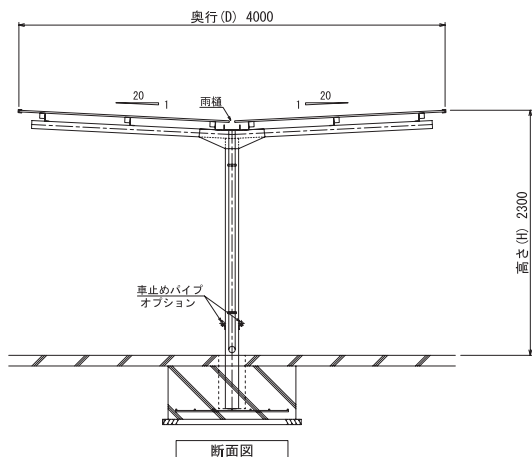
※照明工事別途



平面図



立面図



断面図

- ※長さ (L) ・高さ (H) ・奥行 (D) ・柱梁間隔 (@) は敷地に合わせて変更できます。お近くの営業所にお問合わせください。
- ※柱施工方式は埋込もしくはベースプレートをお選びいただけます。
- ※土間コンクリート一体の場合、基礎形状はこの限りではありません。
- ※写真と仕様につきましては一部異なる場合があります。
- ※降雪時は適宜除雪を行ってください。

仕様

| 項目 | 内容 |
|--------|--|
| 柱梁間隔 | 2,500 (標準スパン) |
| 高さ | 2,300 (平面ラックの場合) 2,700 (2段ラックの場合) |
| | 2,850 (スライドラック+2段ラックの場合) |
| | 2,950 (スライドラック+2段UDC-3Hの場合) |
| 柱 | 高耐食性溶融めっき鋼板 |
| 梁 | 高耐食性溶融めっき鋼板 |
| 母屋 | 高耐食性溶融めっき鋼板 |
| 屋根 | ・カラー鋼板・サイレンスルーフ (塩ビ鋼板) |
| | ・アルミ板・アルミパネル・ポリカーボネート |
| 車止めパイプ | スチール製 (高耐食性溶融めっき鋼板) / ステンレス製 |
| 雨樋 | 軒樋: 高耐食性溶融めっき鋼板 |
| | 壁樋: 塩ビ製 |
| 塗装 | 粉体焼付塗装 |
| 積雪荷重 | 600N/m ² (積雪量 30cm) ※市町村の区域に応じた垂直積雪量による対応が可能 |

型式表

| 屋根材 | カラー鋼板 | 塩ビ鋼板 | アルミ板 | アルミパネル | ポリカーボネート |
|-----|-----------|-----------|-----------|------------|-----------|
| 呼称 | NCF-B-15Y | NCE-B-15Y | NCA-B-15Y | NCAP-B-15Y | NCP-B-15Y |