



FY-2

自転車置場 上屋シリーズ

目次

トピックス

施工例

自転車置場 上屋シリーズ

自転車ラックシリーズ

トランクルーム・
タイヤラックシリーズ

パーキングガレージシリーズ

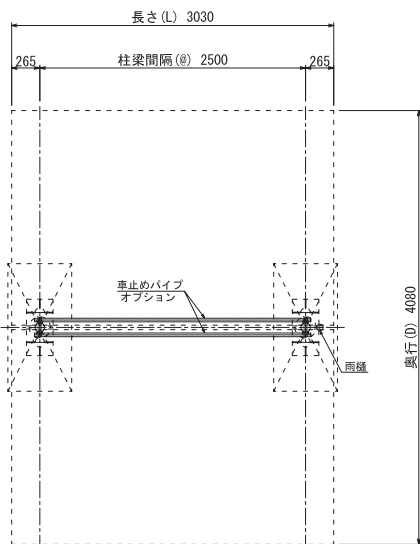
会社概要



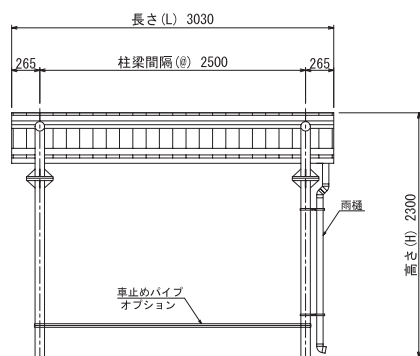
※照明工事別途



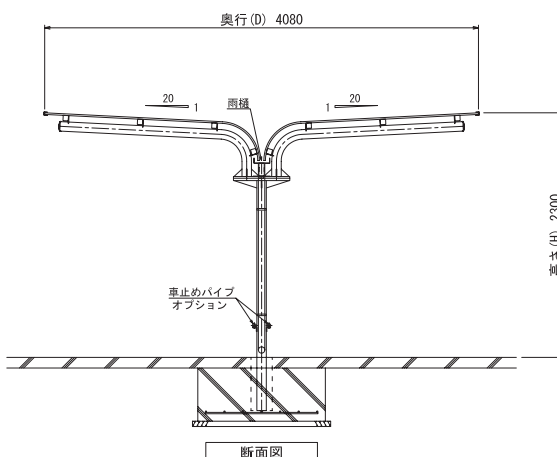
※照明工事別途



平面図



立面図



断面図

仕様	
項目	内容
柱梁間隔	2,500 (標準スパン)
高さ	2,300 (平面ラックの場合) 2,700 (2段ラックの場合)
	2,850 (スライドラック+2段ラックの場合)
	2,950 (スライドラック+2段UDC-3Hの場合)
柱梁母屋	高耐食性溶融めっき鋼板
屋根	高耐食性溶融めっき鋼板
屋根材	・カラー鋼板・サイレンスルーフ (塩ビ鋼板)
	・アルミ板・アルミパネル・ポリカーボネート
車止めパイプ	スチール製 (高耐食性溶融めっき鋼板) / ステンレス製
雨樋	軒樋: 高耐食性溶融めっき鋼板 壁樋: 塩ビ製
塗装	粉体焼付塗装
積雪荷重	600N/m ² (積雪量 30cm) ※市町村の区域に応じた垂直積雪量による対応が可能

※長さ (L)・高さ (H)・奥行 (D)・柱梁間隔 (pitch) は敷地に合わせて変更できます。
 お近くの営業所にお問合わせください。
 ※施工方式は埋込もしくはベースプレートをお選びいただけます。
 ※土間コンクリート一体の場合、基礎形状はこの限りではありません。
 ※写真と仕様につきましては一部異なる場合があります。
 ※降雪時は適宜除雪を行ってください。

型式表					
屋根材	カラー鋼板	塩ビ鋼板	アルミ板	アルミパネル	ポリカーボネート
呼称	NCF-FY-2	NCE-FY-2	NCA-FY-2	NCA-P-FY-2	NCP-FY-2