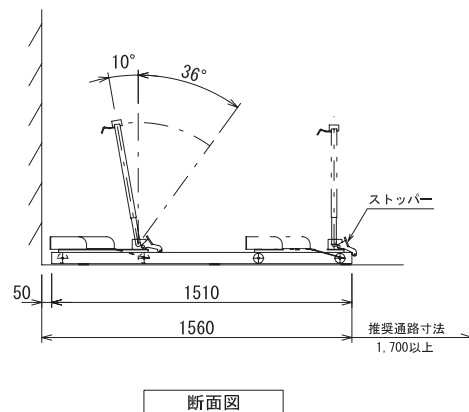
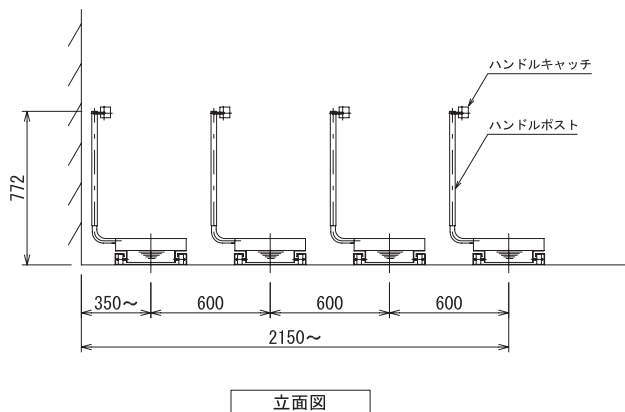
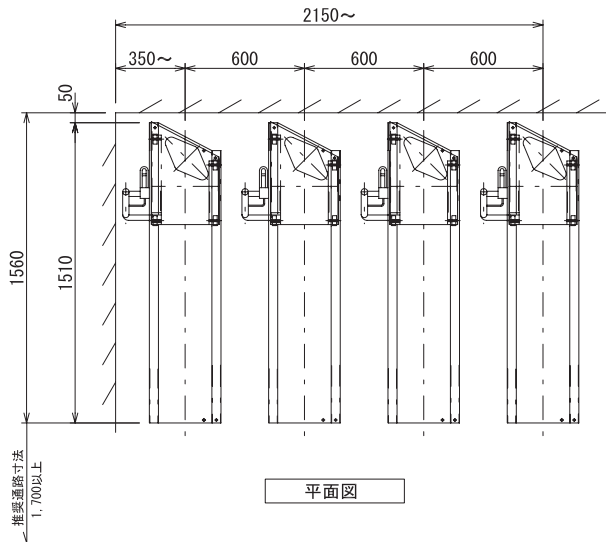


NBR-600

バイクラックシリーズ バイクラック



仕様

項目	内容
ガイドレール	SS400 t=2.3
台車	SS400 t=3.2
車輪	MCナイロン φ50
ストッパー	SS400 t6
ハンドルポスト	STKM φ22.2
ハンドルキャッチ	SS400 t3.2

特長

- 省スペースで収納可能です。
- 2段ラック(自転車)との併用で収納効率を高めます。

※図面内の設置台数は参考例です。