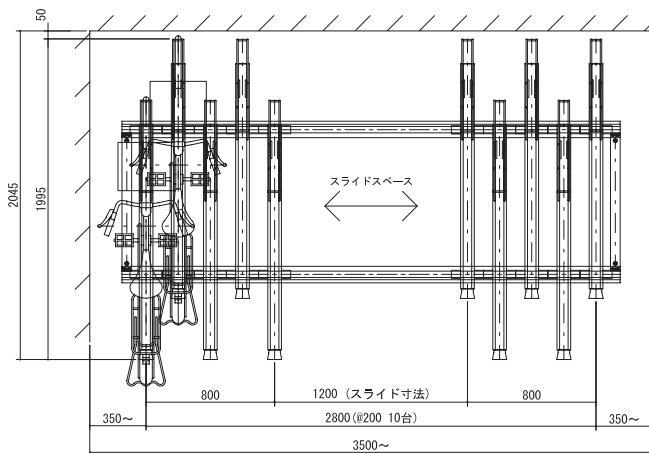
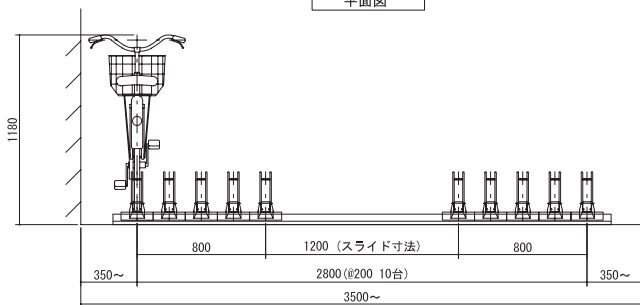


# NF-200

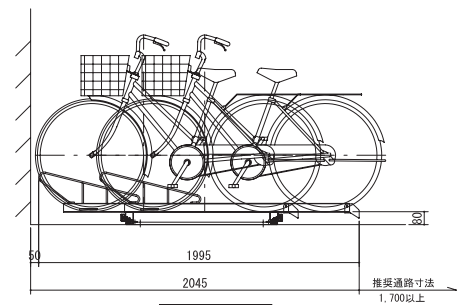
## 自転車ラックシリーズ スライドラック



平面図



立面図



断面図

## 仕 様

項 目	形 状	仕 上 げ
ラック本体	┌┐	溶融亜鉛めっき
台車	□	溶融亜鉛めっき
タイヤガード	○	溶融亜鉛めっき
ローラー	◎	ウレタンローラー
補助スロープ	▽	硬質樹脂
レール	┌┐	高耐食性溶融めっき鋼板
フレーム	┌┐	高耐食性溶融めっき鋼板
アンカーボルト		溶融亜鉛めっき

## 特 長

- 収容効率が高く、限られた寸法で多くの自転車を駐輪できます。
- スライドタイプなので出し入れがスムーズです。
- 耐荷重: 35kg
- 本体ピッチは変更可能です。お近くの営業所にお問い合わせ下さい。

※スライド寸法はラック収納台数によって異なります。(P64 参照)  
※図面内の設置台数は参考例です。