

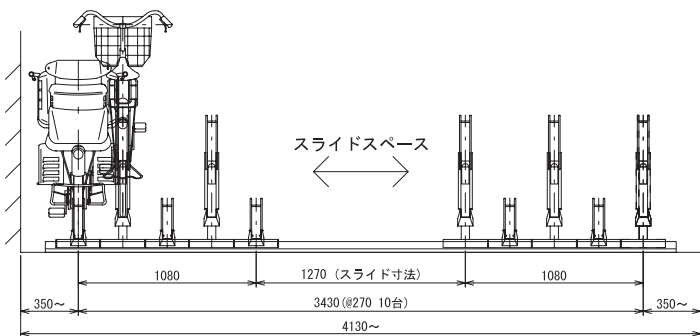
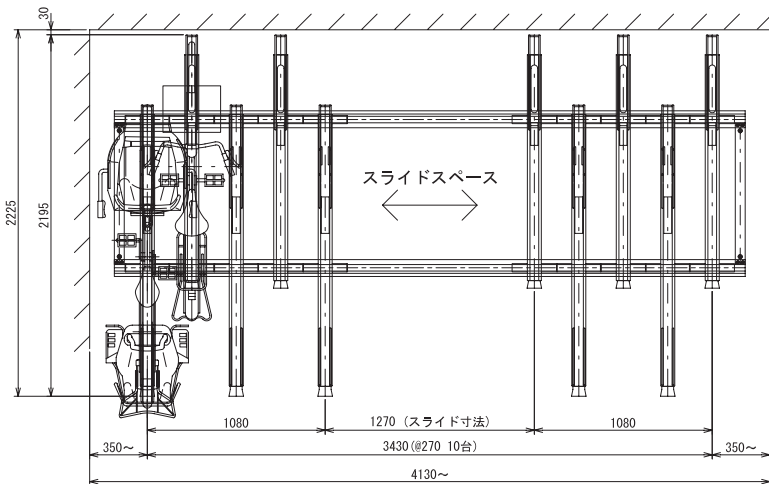
NFHT-270

自転車ラックシリーズ

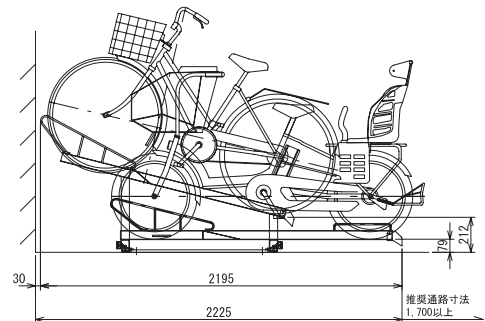
3人乗り自転車対応 省スペーススライドラック



※ラック幅 300 ピッチも対応可



立面図



断面図

仕様

名称	形状	仕上
ラック本体	┌	溶融亜鉛めっき
台車	□	溶融亜鉛めっき
タイヤガード	○	溶融亜鉛めっき
ローラー	◎	ウレタンローラー
補助スロープ	ㄩ	硬質樹脂
レール	└	高耐食性溶融めっき鋼板
フレーム	┌	高耐食性溶融めっき鋼板
アンカーボルト	└	溶融亜鉛めっき

※上段：35kg 対応 下段：40kg 対応

特長

- 3人乗り電動アシスト自転車でも楽に使えるような設計です。
- 耐荷重:40kg(低タイプのみ)
- 省スペースで3人乗り自転車にも対応しております。
- 前輪ガードに車速センサーは干渉しません。
- 本体ピッチは変更可能です。お近くの営業所にお問い合わせ下さい。

※図面内の設置台数は参考例です。