

NFK-200

自転車ラックシリーズ

目次

トピックス

施工例

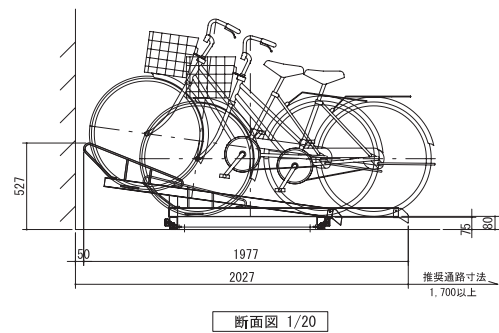
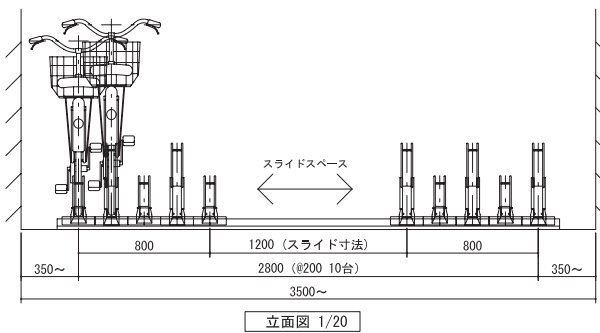
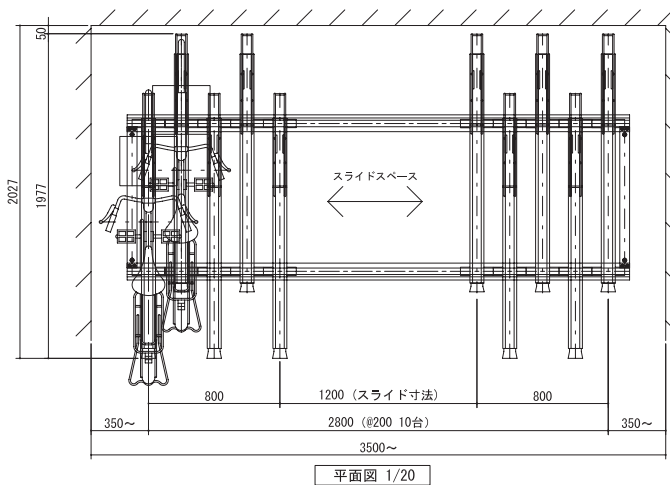
自転車置場上屋シリーズ

自転車ラックシリーズ

トランクルーム・
タイヤラックシリーズ

パーキングガレージシリーズ

会社概要



仕様

項目	形状	仕上げ
ラック本体	┌┐	溶融亜鉛めっき
台車	□	溶融亜鉛めっき
タイヤガード	○	溶融亜鉛めっき
ローラー	◎	ウレタンローラー
補助スロープ	▽	硬質樹脂
レール	┌┐	高耐食性溶融めっき鋼板
フレーム	┌┐	高耐食性溶融めっき鋼板
アンカーボルト		溶融亜鉛めっき

※図面内の設置台数は参考例です。