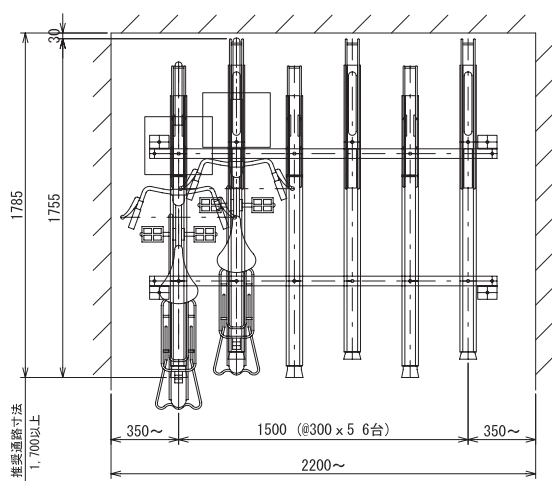
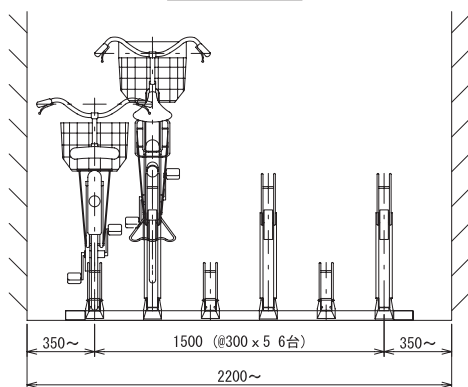


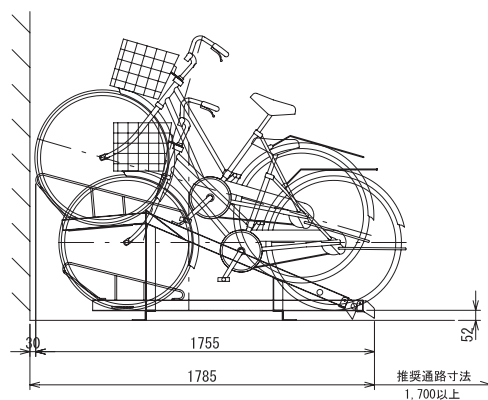
## NSR-15-3

自転車ラックシリーズ  
傾斜ラック

平面図



立面図



断面図

## 仕様

名称	形状	仕上げ
ラック本体	┌	溶融亜鉛めっき
タイヤガード	○	溶融亜鉛めっき
補助スロープ	▽	硬質樹脂
支柱	└	溶融亜鉛めっき
ベースアングル	└	溶融亜鉛めっき
アンカーボルト		溶融亜鉛めっき

## 特長

- 可動部がない固定据付タイプで耐候性に優れています。
- 斜列にも対応可能です。(P81参照)
- 耐荷重:35kg
- 本体ピッチ・角度は変更可能です。お近くの営業所にお問い合わせ下さい。

※ 1台から設置可能です。  
※ 図面内の設置台数は参考例です。