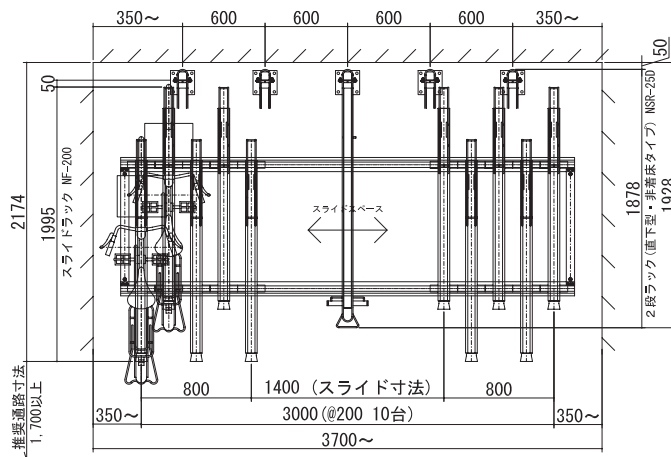
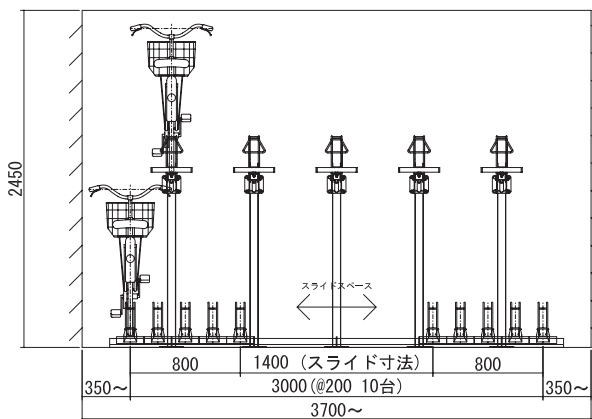


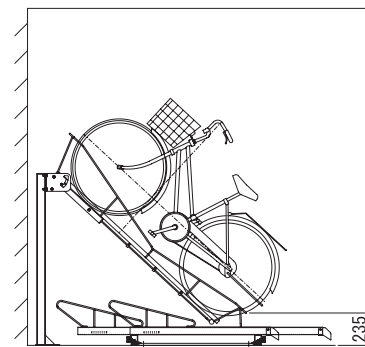
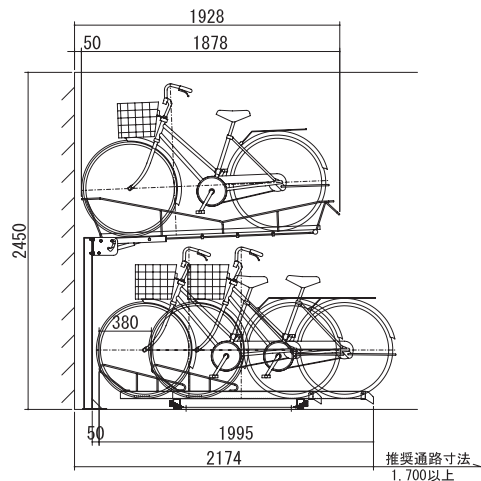
NSR-25D

自転車ラックシリーズ
2段ラック（直下型非着床タイプ）

平面図



立面図

断面図
(上段出入れ時)

断面図

仕様

名称	形状	仕上げ
ラック本体	┌┐	溶融亜鉛めっき
タイヤガード	○	溶融亜鉛めっき
ラック柱	□	溶融亜鉛めっき
アンカーボルト		溶融亜鉛めっき

特長

- 引き出さずに上げ下げするので、省スペースで設置可能です。
- ガススプリングの力で自転車の持ち上げを補助します。
- 非着床タイプで音が静かです。
- 下段スライドラックとの組合せで収納効率を高めます。

※図面内の設置台数は参考例です。