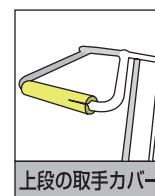
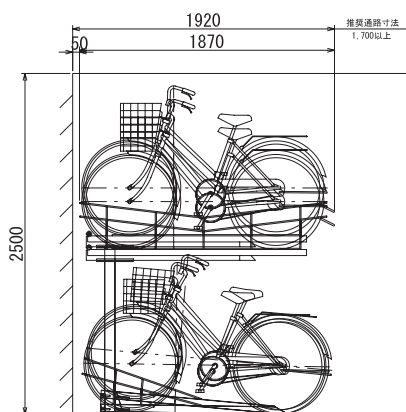
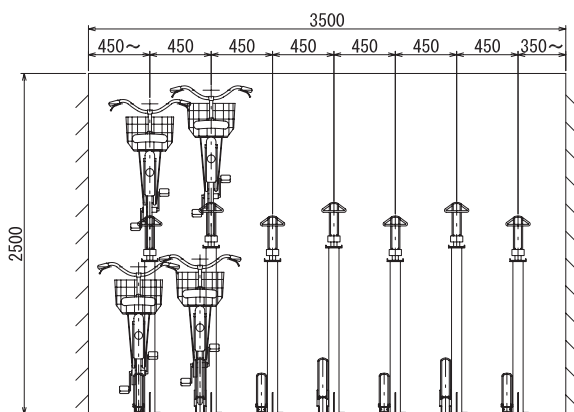
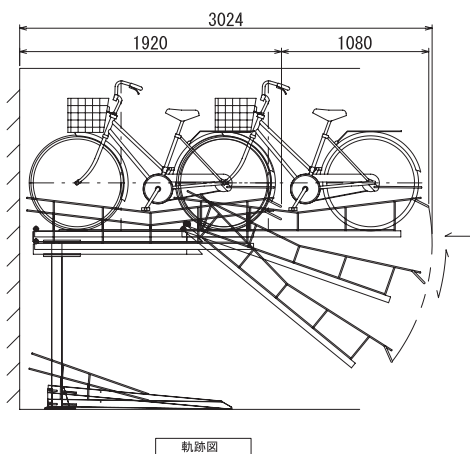
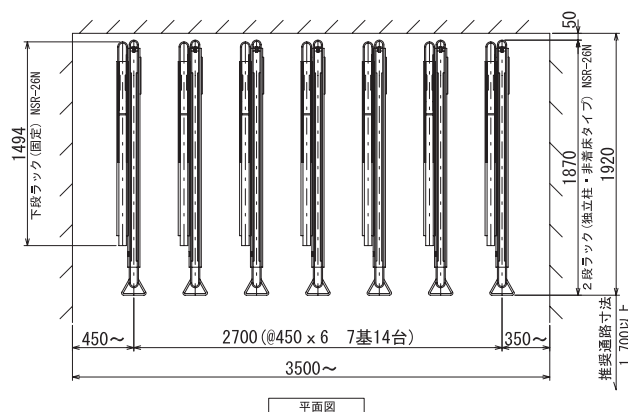


NSR-26N

自転車ラックシリーズ 2段ラック (独立柱 非着床タイプ)



上段の取手カバー
(オプション)
※素材：塩ビ製

仕様

項目	形状	仕上げ
ラック本体 (外)	□	溶融亜鉛めっき
ラック本体 (中)	□	溶融亜鉛めっき
タイヤガード	○	溶融亜鉛めっき
ガススプリング		1本
ラック柱	□	溶融亜鉛めっき
アンカーボルト		溶融亜鉛めっき

特長

- ・ ガススプリングの力で自転車の持ち上げを補助します。
- ・ 自転車の飛び出しを防ぐ安全ストッパー付きです。
- ・ 非着床タイプで音が静かです。
- ・ 単独据付タイプで自由な角度で設置できます。(P82参照)
- ・ お近くの営業所にお問い合わせください。

※図面内の設置台数は参考例です。