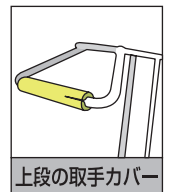
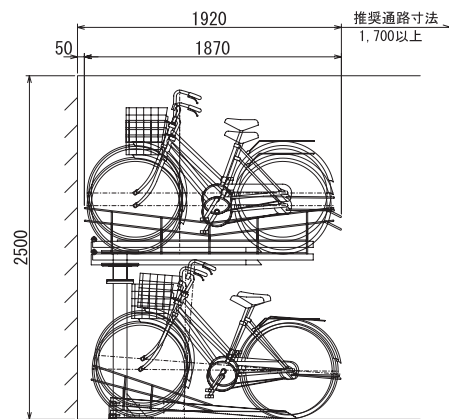
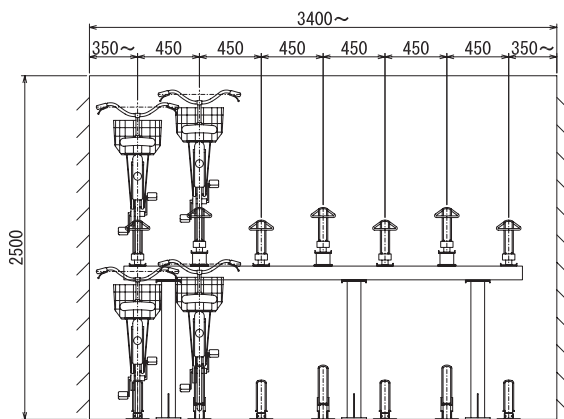
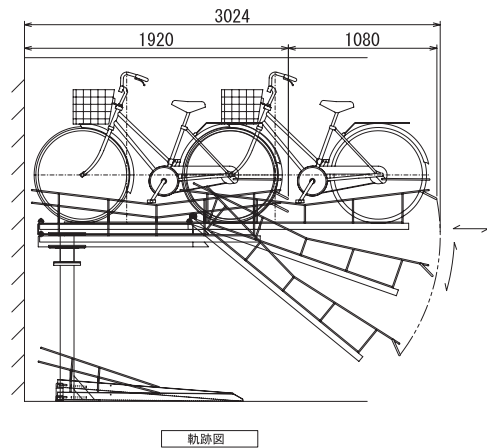
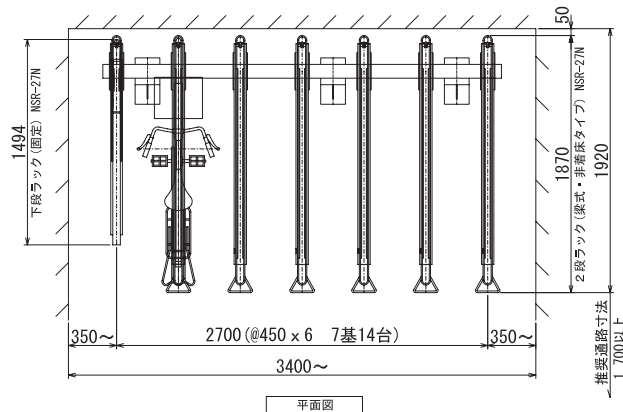


## NSR-27N

自転車ラックシリーズ  
2段ラック(梁式非着床タイプ)

※8度振りタイプ(後ろカゴ対象)

上段の取手カバー  
(オプション)  
※素材：塩ビ製

## 仕様

項目	形状	仕上げ
ラック本体(外)	□	溶融亜鉛めっき
ラック本体(中)	□	溶融亜鉛めっき
タイヤガード	○	溶融亜鉛めっき
ガススプリング		1本
ラック梁	□	溶融亜鉛めっき
ラック柱	□	溶融亜鉛めっき
アンカーボルト		溶融亜鉛めっき

## 特長

- 下段に後ろカゴ付き自転車の駐輪が可能です。(下段8度振り)(P82参照)
- ガススプリングの力で自転車の持ち上げを補助します。
- 自転車の飛び出しを防ぐ安全ストッパー付きです。
- 非着床タイプで音が静かです。

※図面内の設置台数は参考例です。