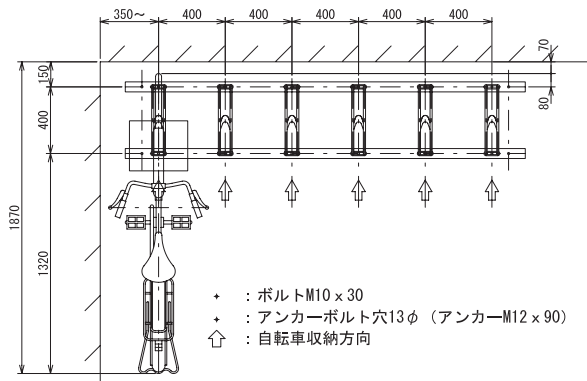
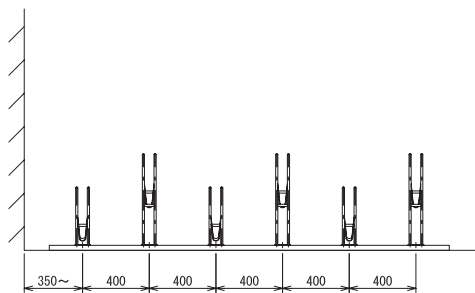


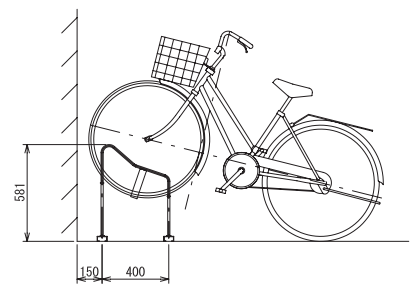
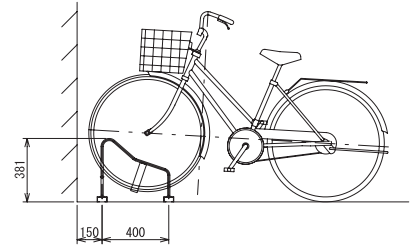
## R-1S

自転車ラックシリーズ  
前輪寄せラック

平面図



立面図



断面図

※ 1台から設置可能です。  
※ 図面内の設置台数は参考例です。

## 仕様

項目	仕上げ
ベースアングル	溶融亜鉛めっき
タイヤガード(前輪側)	溶融亜鉛めっき
タイヤガードベース	溶融亜鉛めっき
取付アンカー(打込)	溶融亜鉛めっき
車輪止め	溶融亜鉛めっき

## 特長

- ・ 可動部がない固定据付タイプで耐候性に優れています。
- ・ シンプルな構造です。
- ・ 様々な自転車に対応可能です。
- ・ 耐荷重: 40kg
- ・ 本体ピッチ・角度は変更可能です。(P81参照)お近くの営業所にお問い合わせ下さい。