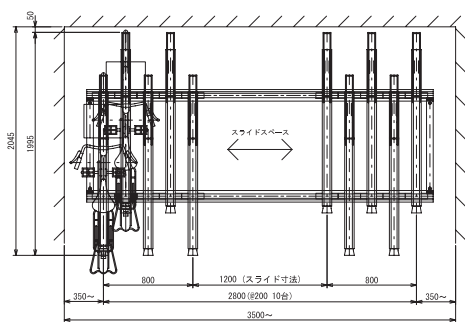
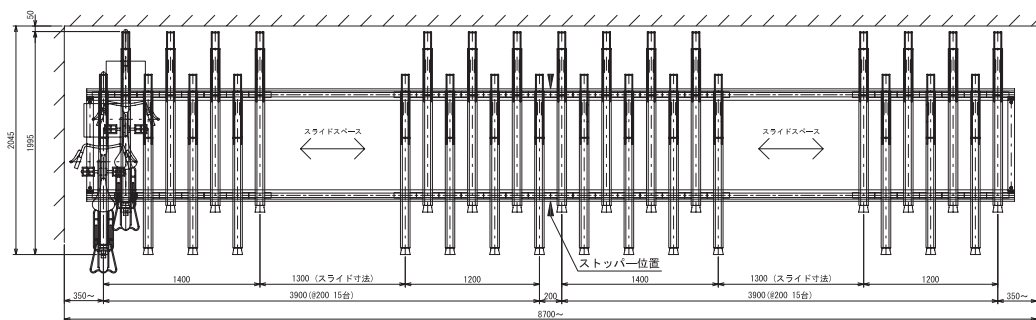


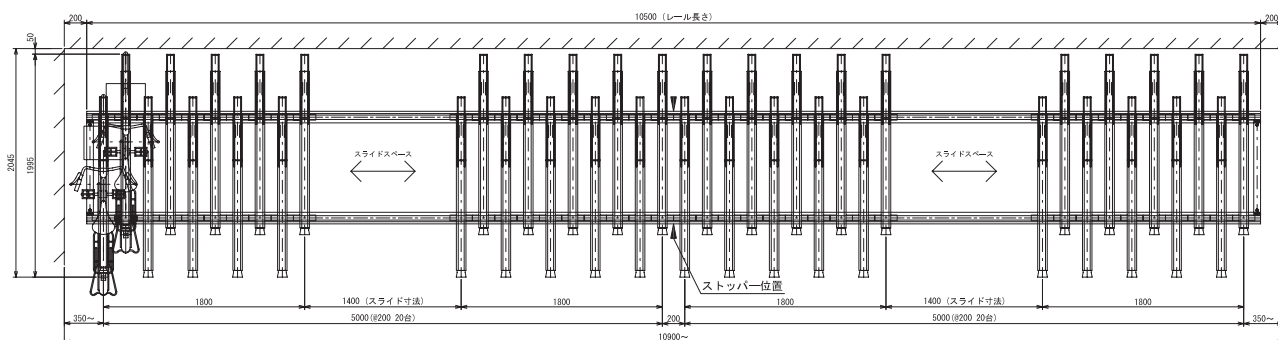
NF-200 スライドラック標準レイアウト



駐輪台数 10台



駐輪台数 30台



駐輪台数 40台

推奨スライド寸法

台数	スライド寸法
1台～10台	1,200mm以上
11台～15台	1,300mm以上
16台～20台	1,400mm以上

- ※ 10台以上の場合は、スライド寸法が変更になりますのでご注意ください。
- ※ 図面内の設置台数は参考例です。

台数	ブロック内訳	必要間口寸法	両方壁 (350x2)
5	5台×1	2,500	
6	6台×1	2,700	
7	7台×1	2,900	
8	8台×1	3,100	
9	9台×1	3,300	
10	10台×1	3,500	
11	11台×1	3,800	
12	12台×1	4,000	
13	13台×1	4,200	
14	14台×1	4,400	
15	15台×1	4,600	
16	16台×1	4,900	
17	17台×1	5,100	
18	18台×1	5,300	
19	19台×1	5,500	
20	20台×1	5,700	

※ 21台以上は2ブロック以上になります。