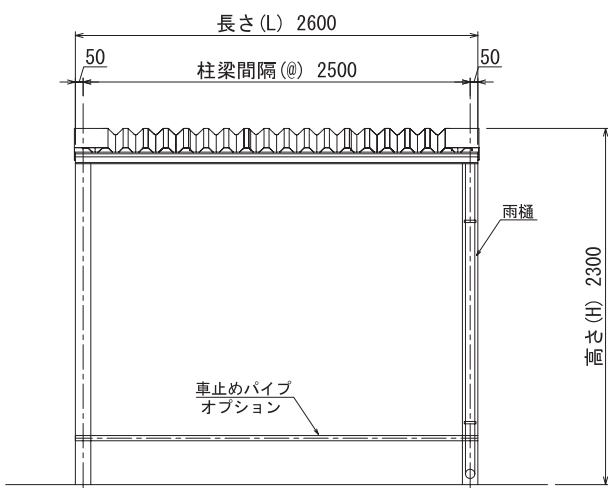
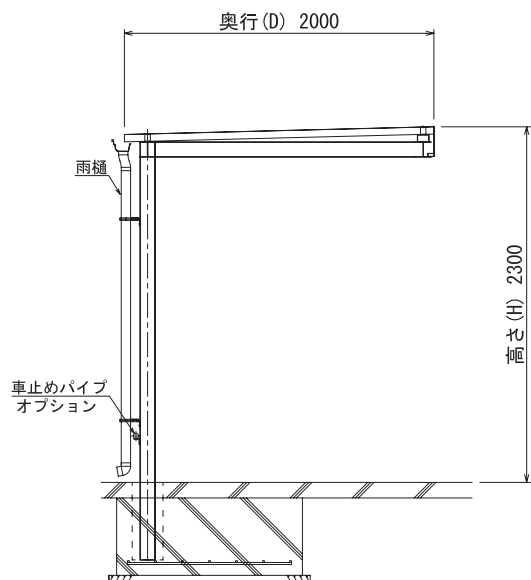


平面図



立面図

仕様	
項目	内容
柱梁間隔	2,500 (標準スパン)
高さ	2,300
柱	H鋼
梁	H鋼
屋根	・カラー鋼板 (折板) ・サイレンスルーフ (塩ビ鋼板) (折板) ・ポリカーボネート (折板)
車止めパイプ	スチール製 (高耐食性溶融めっき鋼板) / ステンレス製
雨樋	軒樋: 塩ビ製 縦樋: 塩ビ製
塗装	粉体焼付塗装
積雪荷重	600N/m ² (積雪量 30cm) ※市町村の区域に応じた垂直積雪量による対応が可能



断面図

型式表			
屋根材	カラー鋼板 (折板)	塩ビ鋼板 (折板)	ポリカーボネート (折板)
呼称	NCF-Z-5	NCE-Z-5	NCP-Z-5

※長さ (L)・高さ (H)・奥行 (D)・柱梁間隔 (@) は敷地に合わせて変更できます。
お近くの営業所にお問合わせください。
※柱施工方式は埋込もしくはベースプレートをお選びいただけます。
※土間コンクリート一体の場合、基礎形状はこの限りではありません。
※写真と仕様につきましては一部異なる場合があります。
※降雪時は適宜除雪を行ってください。