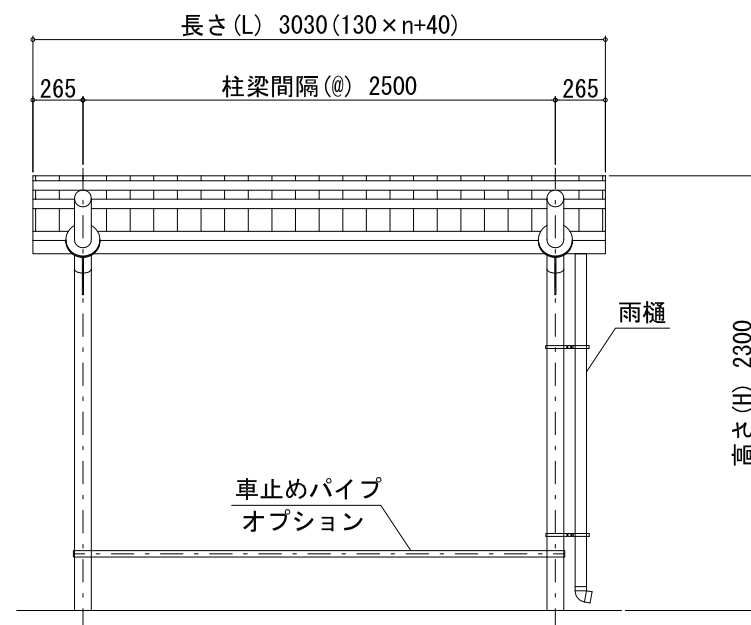
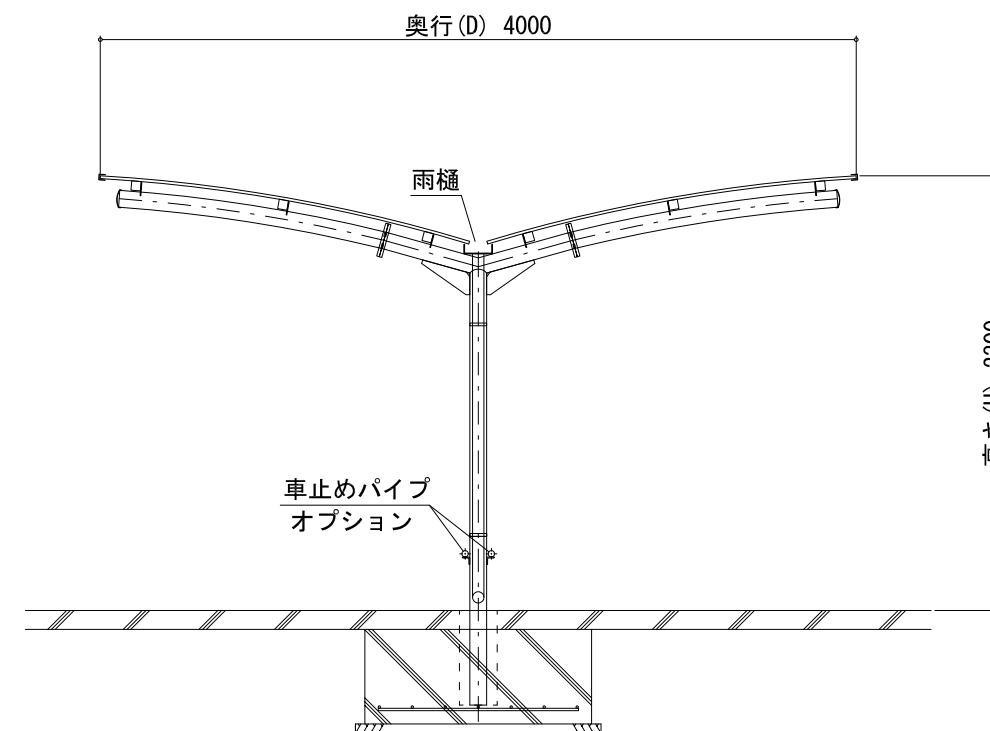


平面図



立面図



断面図

仕様		NRY	
名称	寸法・仕様		
柱梁間隔	2,500 (標準スパン)		
高さ	2,300 (平面ラックの場合)		
	2,800 (2段ラックの場合)		
	2,950 (スライドラック+2段ラックの場合)		
	3,000 (スライドラック+2段UDC-3Hの場合)		
柱・梁	高耐食性溶融めっき鋼板		
母屋	高耐食性溶融めっき鋼板		
屋根・型式呼称	ガルバリウム鋼板	NCF-NRY	
	サイレンスルーフ(塩ビ鋼板)	NCE-NRY	
	アルミ板	NCA-NRY	
	アルミパネル	NCAP-NRY	
	ポリカーボネート	NCP-NRY	
車止めパイプ	スチール製(高耐食性溶融めっき鋼板)/ステンレス製		
雨樋	軒樋: 高耐食性溶融めっき鋼板 竖樋: 塩ビ製φ60		
塗装	粉体焼付塗装		
積雪荷重	600N/m ² (積雪量30cm) ※ 市町村の区域に応じた垂直積雪量による対応が可能		
地耐力	LFe=30KN/m ² (長期)・SFe=60KN/m ² (短期)		

※ 角波成型屋根長さは全国共通で東日本仕様{L=(130×n+40)}とする
 ※ 寸法、スパン数等は自由設計につき変更が可能です。
 各営業所にお問合せ下さい。

	2016.02.02	新規作成	改訂者	△3	2023.07.19	屋根材表記変更 設計変更注記追加	川崎康
△1	2020.03.19	梁・GPL形状変更	川崎康	△4	*	*	*
△2	2022.10.25	図枠変更	横川	△5	*	*	*

株式会社 ニチプレ

承認	確認	製図
-	-	-

図名

ルーフテリア NRY
カタログ掲載図

縮尺 1:40
用紙 A3