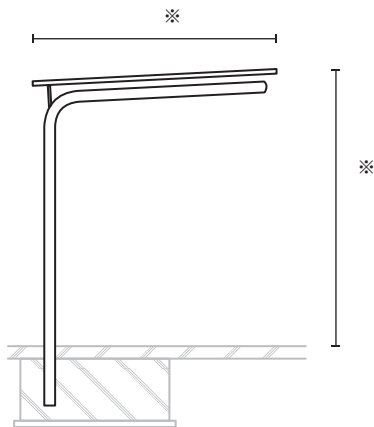


1S-2



直屋根を採用した1Sのローコストタイプ



- 柱 梁 間 隔 2,500 (標準スパン) ※
- 高 さ 2,300 (平面ラックの場合) ※
- 2,700 (2段ラックの場合) ※
- 2,850 (スライドラック+2段ラックの場合) ※
- 2,950 (スライドラック+2段UDC-3Hの場合) ※
- 柱 / 梁 高耐食性溶融めっき銅板/高耐食性溶融めっき銅板
- 雨 樋 軒樋: 塩ビ製 縦樋: 塩ビ製
- 塗 装 粉体焼付塗装
- 積 雪 荷 重 市町村の区域に応じた垂直積雪量による対応が可能※

屋根材	型式	屋根材	型式
ガルバリウム鋼板	NCF-1S-2	アルミパネル	NCAP-1S-2
サイレンスルーフ (塩ビ銅板)	NCE-1S-2	ポリカーボネート	NCP-1S-2
アルミ板	NCA-1S-2	制振鋼板	NCS-1S-2

※自由設計に付き各営業所にお問い合わせください
 ※ベターリビング仕様についてはP122へ

