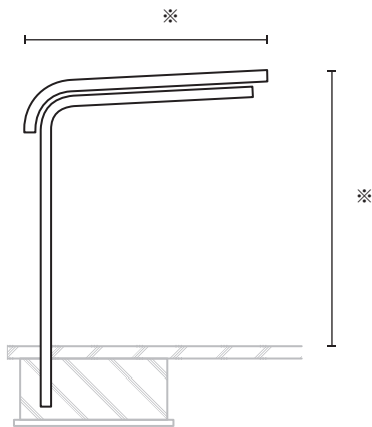


1S



本体が丸パイプのベーシックな上屋



- 柱 梁 間 隔 2,500 (標準スパン) ※
- 高 さ 2,300 (平面ラックの場合) ※
2,700 (2段ラックの場合) ※
2,850 (スライドラック+2段ラックの場合) ※
2,950 (スライドラック+2段UDC-3Hの場合) ※
- 柱 / 梁 高耐食性溶融めっき銅板 / 高耐食性溶融めっき銅板
- 雨 樋 軒樋: 塩ビ製 縦樋: 塩ビ製
- 塗 装 粉体焼付塗装
- 積 雪 荷 重 市町村の区域に応じた垂直積雪量による対応が可能※

屋根材	型式	屋根材	型式
ガルバリウム鋼板	NCF-1S	アルミパネル	NCAP-1S
サイレンスルーフ (塩ビ鋼板)	NCE-1S	ポリカーボネート	NCP-1S
アルミ板	NCA-1S		

※自由設計に付き各営業所にお問い合わせください
 ※ベターリビング仕様についてはP122へ

