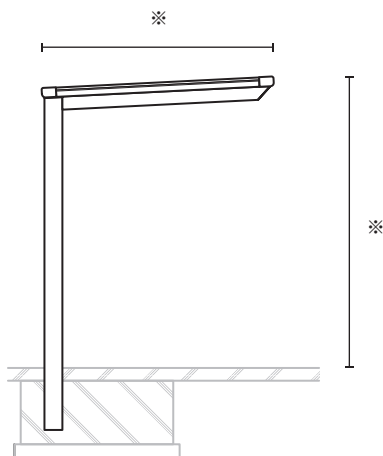


AL-15



アルミニウムの本体が美しい新製品



- 柱 梁 間 隔 3,000 (最大スパン) ※
- 高 さ 2,300 (平面ラックの場合) ※
- 2,750 (2段ラックの場合) ※
- 2,900 (スライドラック+2段ラックの場合) ※
- 2,970 (スライドラック+2段UDC-3Hの場合) ※
- 柱 / 梁 材質: A6063-T6
- 雨 樋 縦樋: 塩ビ製
- 処 理 陽極酸化塗装複合被膜
- 積 雪 荷 重 600N/m² (積雪量30cm)

屋根材	型式	屋根材	型式
ガルバリウム鋼板	NCF-AL-15	アルミパネル	NCAP-AL-15
サイレンスルーフ (塩ビ鋼板)	NCE-AL-15	ポリカーボネート	NCP-AL-15
アルミ板	NCA-AL-15		

※自由設計に付き各営業所にお問い合わせください
 ※AL-15は寸法・仕様には制限があります

