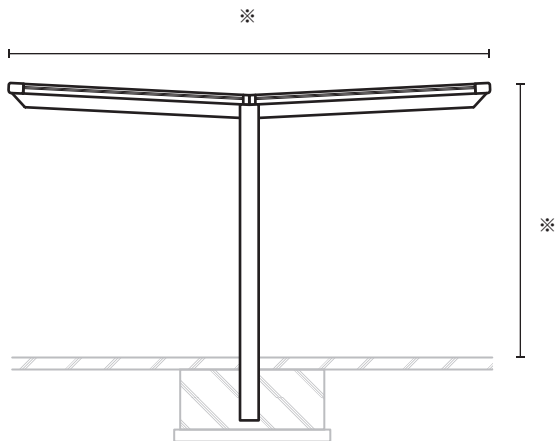


AL-15Y

AL-15のY型タイプ



- 柱 梁 間 隔 3,000 (最大スパン) ※
- 高 さ 2,300 (平面ラックの場合) ※
2,750 (2段ラックの場合) ※
2,900 (スライドラック+2段ラックの場合) ※
2,970 (スライドラック+2段UDC-3Hの場合) ※
- 柱 / 梁 材質 : A6063-T6
- 雨 樋 縦樋 : 塩ビ製
- 処 理 陽極酸化塗装複合被膜
- 積 雪 荷 重 600N/m² (積雪量30cm)

屋根材	型式	屋根材	型式
ガルバリウム鋼板	NCF-AL-15Y	アルミパネル	NCAP-AL-15Y
サイレンスルーフ (塩ビ鋼板)	NCE-AL-15Y	ポリカーボネート	NCP-AL-15Y
アルミ板	NCA-AL-15Y		

※自由設計に付き各営業所にお問い合わせください
 ※AL-15Yは寸法、仕様には制限があります

