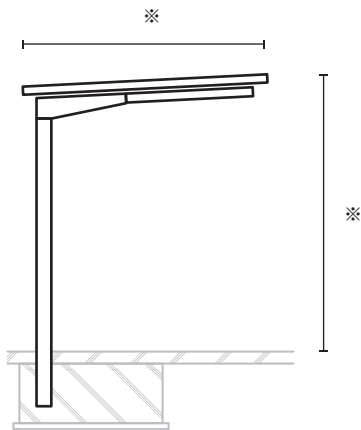


B-15S



B-15の積雪仕様タイプ



柱 梁 間 隔	2,500 (標準スパン) ※
高 さい	2,300 (平面ラックの場合) ※
	2,700 (2段ラックの場合) ※
	2,850 (スライドラック+2段ラックの場合) ※
	2,950 (スライドラック+2段UDC-3Hの場合) ※
柱 / 梁	高耐食性溶融めっき鋼板/高耐食性溶融めっき鋼板
雨 樋	軒樋: 高耐食性溶融めっき鋼板 縦樋: 塩ビ製
塗 装	粉体焼付塗装
積 雪 荷 重	市町村の区域に応じた垂直積雪量による対応が可能※ 1200N/m ² (積雪60cm) ~

屋根材	型式	屋根材	型式
ガルバリウム鋼板	NCF-B-15S	アルミパネル	NCAP-B-15S
サイレンスルーフ (塩ビ鋼板)	NCE-B-15S	ポリカーボネート	NCP-B-15S
アルミ板	NCA-B-15S	制振鋼板	NCS-B-15S

※自由設計に付き各営業所にお問い合わせください

