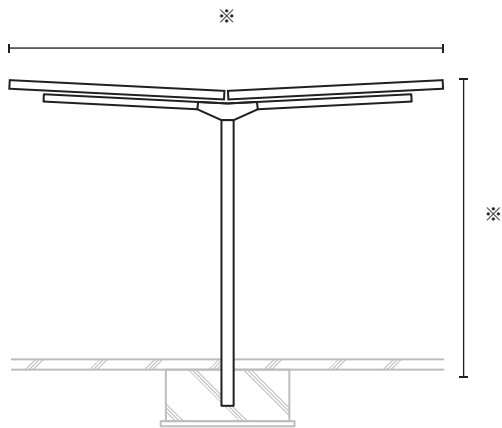


# B-15Y



## B-15のY型タイプ



- 柱 梁 間 隔 2,500 (標準スパン) ※
- 高 さ 2,300 (平面ラックの場合) ※  
2,700 (2段ラックの場合) ※  
2,850 (スライドラック+2段ラックの場合) ※  
2,950 (スライドラック+2段UDC-3Hの場合) ※
- 柱 / 梁 高耐食性溶融めっき鋼板/高耐食性溶融めっき鋼板
- 雨 樋 軒樋: 塩ビ製 縦樋: 塩ビ製
- 塗 装 粉体焼付塗装
- 積 雪 荷 重 市町村の区域に応じた垂直積雪量による対応が可能※

屋根材	型式	屋根材	型式
ガルバリウム鋼板	NCF-B-15Y	アルミパネル	NCAP-B-15Y
サイレンスルーフ (塩ビ鋼板)	NCE-B-15Y	ポリカーボネート	NCP-B-15Y
アルミ板	NCA-B-15Y	制振鋼板	NCS-B-15Y

※自由設計に付き各営業所にお問い合わせください

