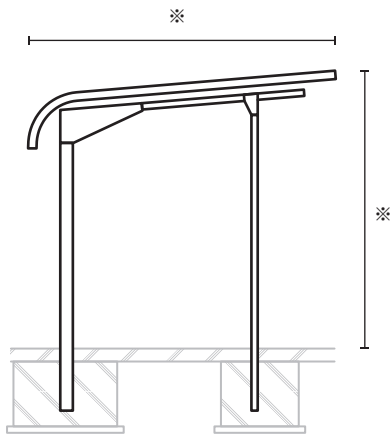


B-31R



B-16の後方アール屋根



柱 梁 間 隔 2,500 (標準スパン) ※
 高 さ 2,150 ※
 柱 / 梁 高耐食性溶融めっき銅板/高耐食性溶融めっき銅板
 雨 樋 軒樋: 塩ビ製 縦樋: 塩ビ製
 塗 装 粉体焼付塗装
 積 雪 荷 重 市町村の区域に応じた垂直積雪量による対応が可能※

屋根材	型式	屋根材	型式
ガルバリウム鋼板	NCF-B-31R	アルミパネル	NCAP-B-31R
サイレンスルーフ (塩ビ鋼板)	NCE-B-31R	ポリカーボネート	NCP-B-31R
アルミ板	NCA-B-31R		

※自由設計に付き各営業所にお問い合わせください
 ※ベターリビング仕様についてはP122へ

