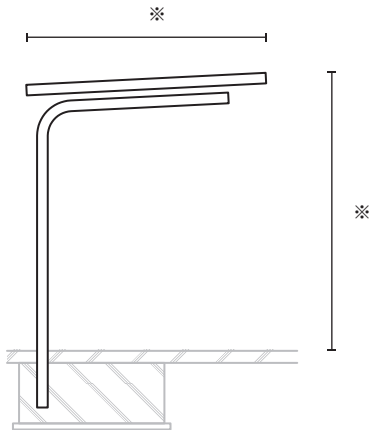


# B-41



## 折板屋根を採用したタイプ



- 柱 梁 間 隔 2,500 (標準スパン) ※
- 高 さ 2,300 (平面ラックの場合) ※  
2,800 (2段ラックの場合) ※  
2,950 (スライドラック+2段ラックの場合) ※  
3,050 (スライドラック+2段UDC-3Hの場合) ※
- 柱 / 梁 高耐食性溶融めっき銅板/高耐食性溶融めっき銅板
- 雨 樋 軒樋: 塩ビ製 縦樋: 塩ビ製
- 塗 装 粉体焼付塗装
- 積 雪 荷 重 市町村の区域に応じた垂直積雪量による対応が可能※

| 屋根材                  | 型式       |
|----------------------|----------|
| ガルバリウム銅板 (折板)        | NCF-B-41 |
| サイレンスルーフ (塩ビ銅板) (折板) | NCE-B-41 |
| ポリカーボネート (折板)        | NCP-B-41 |

※自由設計に付き各営業所にお問い合わせください

