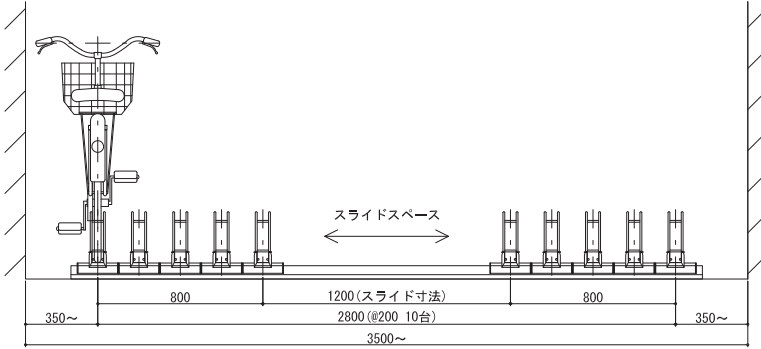
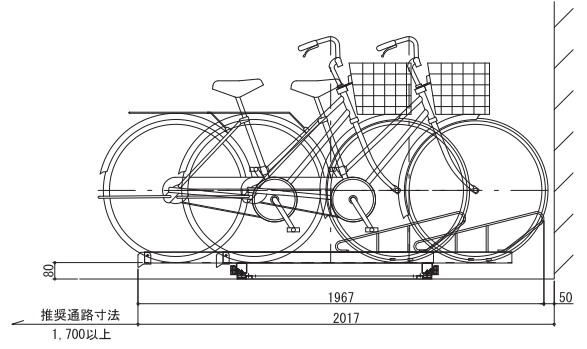


NF-200

スライドラック @200~



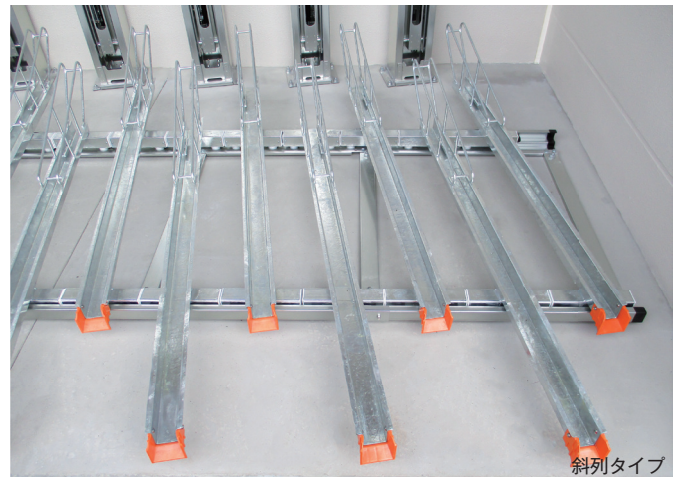
立面図



断面図



項目	形状	仕上
ラック本体	┌	溶融亜鉛めっき
台車	□	溶融亜鉛めっき
タイヤガード	○	溶融亜鉛めっき
ローラー	◎	ウレタンローラー
補助スロープ	▽	硬質樹脂
レール	┌	高耐食性溶融めっき鋼板
フレーム	┌	高耐食性溶融めっき鋼板
アンカーボルト		溶融亜鉛めっき



斜列タイプ