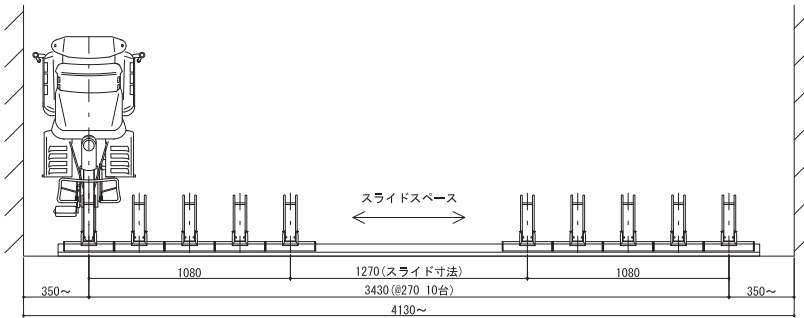
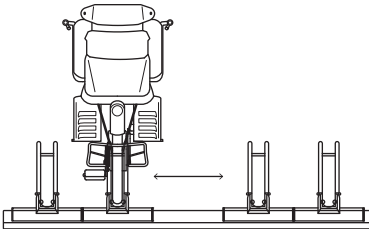


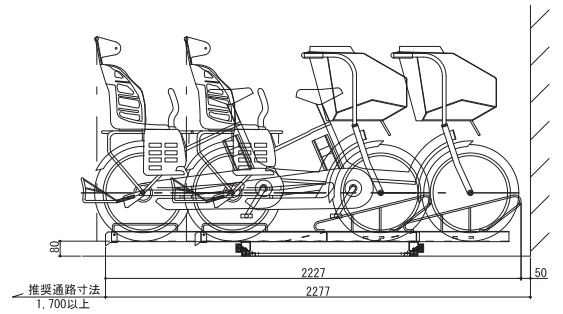


NFT-270

3人乗り対応スライドラック @270~



立面図



断面図



項目	形状	仕上
ラック本体	┌	溶融亜鉛めっき
台車	□	溶融亜鉛めっき
タイヤガード	○	溶融亜鉛めっき
ローラー	◎	ウレタンローラー
補助スロープ	∩	硬質樹脂
レール	┌	高耐食性溶融めっき鋼板
フレーム	┌	高耐食性溶融めっき鋼板
アンカーボルト		溶融亜鉛めっき

