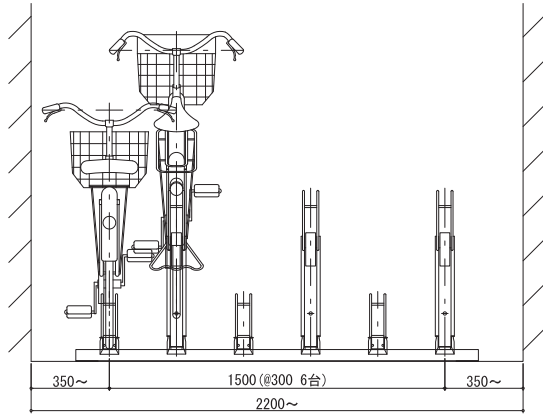
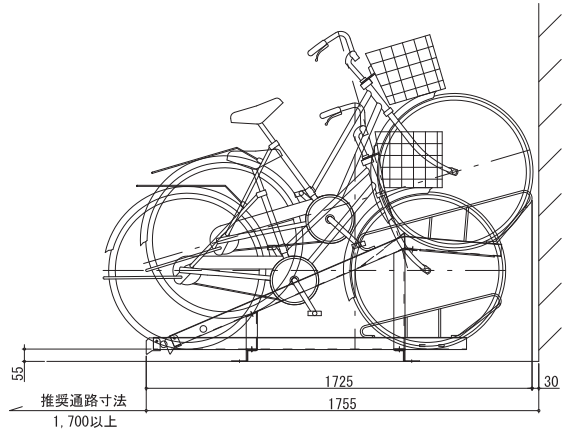


# NSR-15-3

傾斜ラック @300~



立面図



断面図



項目	形状	仕上
ラック本体	┌	溶融亜鉛めっき
タイヤガード	○	溶融亜鉛めっき
補助スロープ	└	硬質樹脂
支柱	┌	溶融亜鉛めっき
ベースアングル	└	溶融亜鉛めっき
アンカーボルト		溶融亜鉛めっき



斜列タイプ