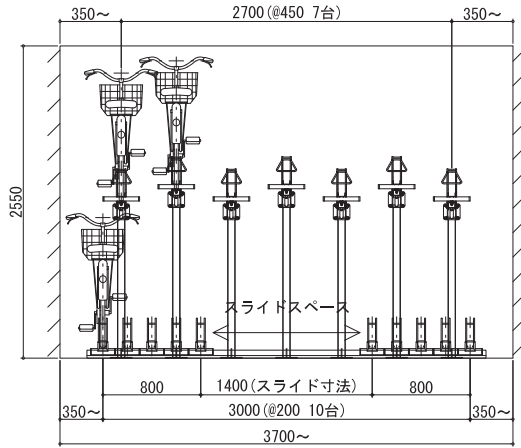
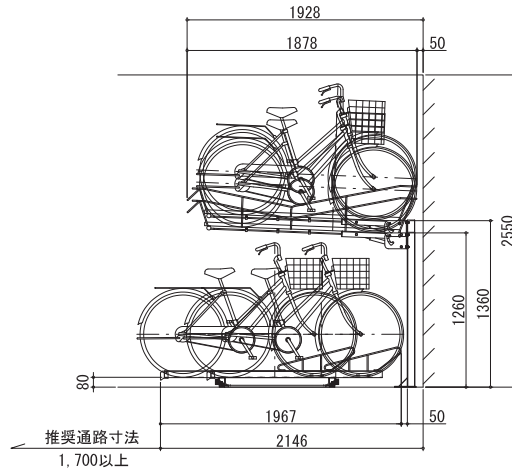


# NSR-25D

独立柱2段式ダイレクト(+スライドラック)  
CH2550以上



立面図



断面図



項目	形状	仕上
ラック本体	└┘	溶融亜鉛めっき
タイヤガード	○	溶融亜鉛めっき
ラック柱	□	溶融亜鉛めっき
アンカーボルト		溶融亜鉛めっき

