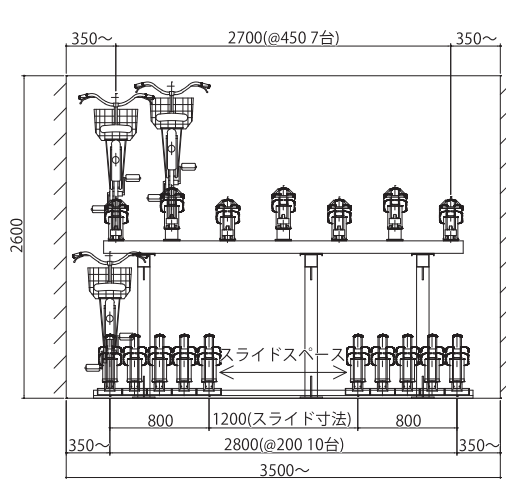


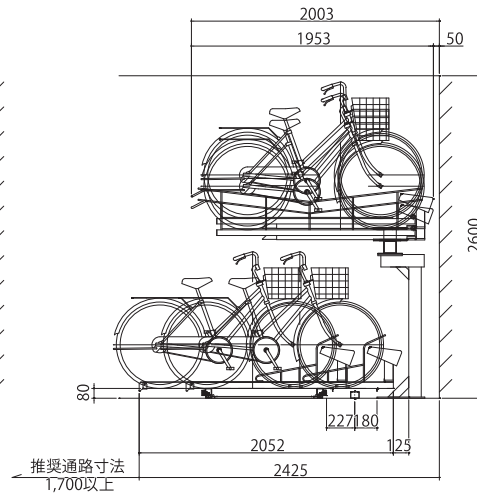
# NSR-28HID / NF-200HID



課金ロック式ラック 上段2段式+下段スライドラック  
CH2600以上



立面図



断面図



項目	形状	仕上
ラック本体 (外)	□	溶融亜鉛めっき
ラック本体 (中)	□	溶融亜鉛めっき
タイヤガード	○	硬質樹脂
ガススプリング		溶融亜鉛めっき
ラック梁	□	溶融亜鉛めっき
ラック柱	□	溶融亜鉛めっき
アンカーボルト		溶融亜鉛めっき

