

NSR-UDC-3

垂直2段式ラック(+スライドラック)
CH2500以上



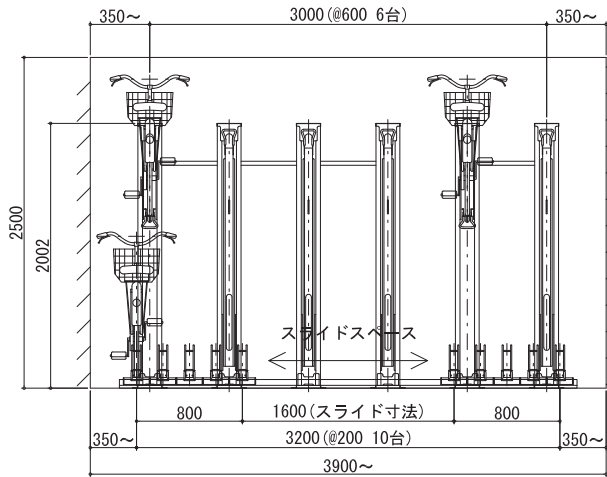
標準仕様



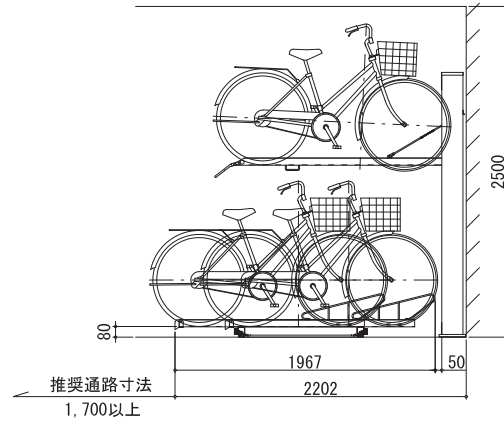
オートリターン仕様

特許 第5888638号

型式 標準仕様 NSR-UDC-3
オートリターン仕様 NSR-UDC-3R



立面図



断面図



斜列タイプ

項目	形状	仕上
ラック本体	┌	高耐食性溶融めっき鋼板
ラック柱板	┌	高耐食性溶融めっき鋼板
定荷重パネ		SUS 15kg×2
ベースプレート		高耐食性溶融めっき鋼板