

NSR-UDC-3H

省スペース垂直2段式(+省スペーススライドラック)
CH2700以上



標準仕様



オートリターン仕様

特許 第5888638号

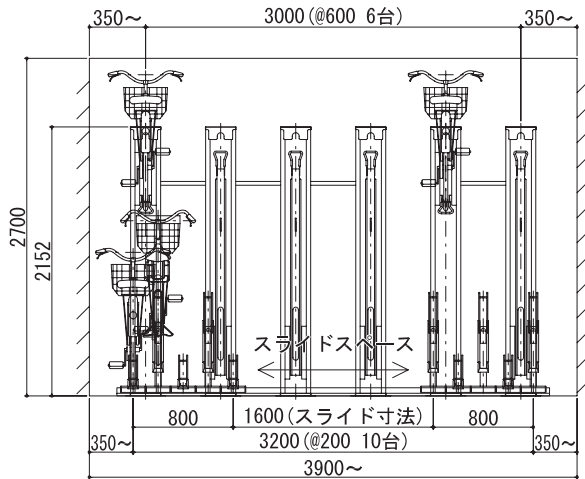
標準仕様

NSR-UDC-3H

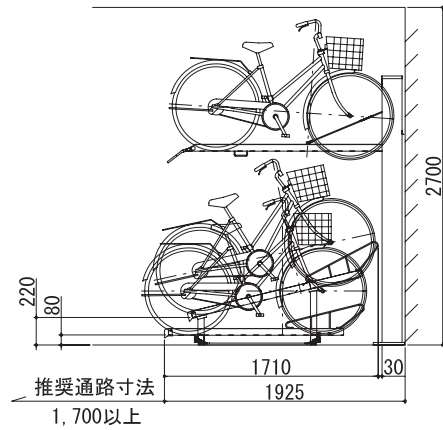
型式

オートリターン仕様

NSR-UDC-3HR



立面図



断面図



項目	形状	仕上
ラック本体	┌┐	高耐食性溶融めっき鋼板
ラック柱板		高耐食性溶融めっき鋼板
定荷重バネ		SUS 15kg×2
ベースプレート		高耐食性溶融めっき鋼板

