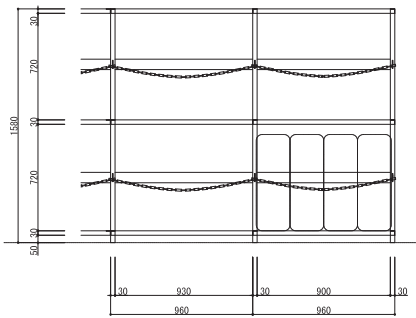
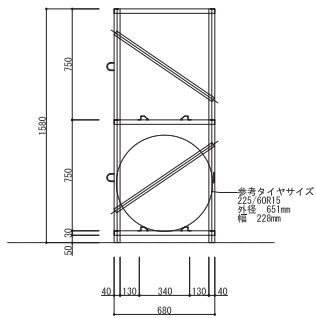


# NT-2

一般車用2段式



正面詳細図



側面断面図

本 体 高耐食性溶融めっき鋼板  
 U ボ ル ト クロムメッキ  
 ボ ル ト ナ ッ ト クロムメッキ  
 チェーン クロムメッキ

