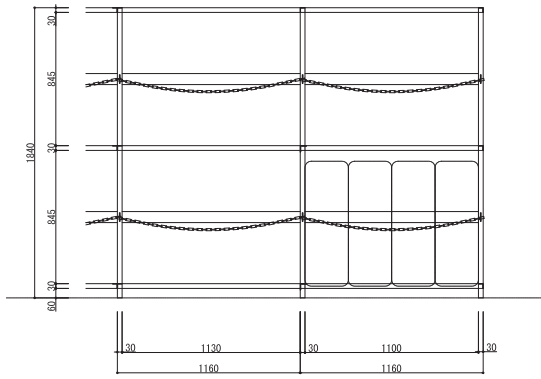
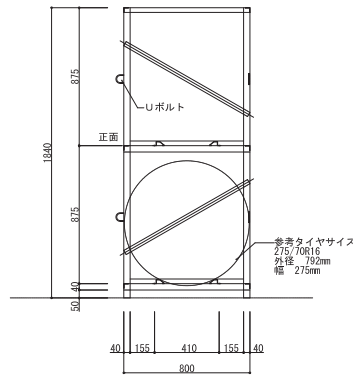


NT-R2

RV専用2段式



正面詳細図



側面断面図

- | | |
|-------------|-------------|
| 本 体 | 高耐食性溶融めっき鋼板 |
| U ボ ル ト | クロムメッキ |
| ボ ル ト ナ ッ ト | クロムメッキ |
| チ ェ ー ン | クロムメッキ |

