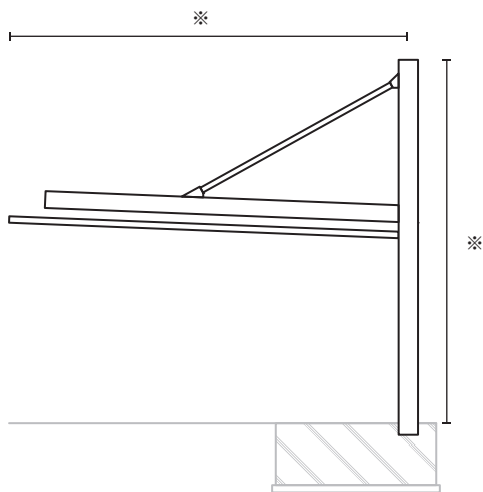


PGS-20



屋根材を吊った大型ガレージ



柱 梁 間 隔 5,000 ※
 高 さ 2,500 (屋根下有効) ※
 柱 / 梁 丸パイプ/H鋼
 雨 樋 軒樋: 塩ビ製 縦樋: 塩ビ製
 塗 装 粉体焼付塗装

屋根材	型式
ガルバリウム鋼板	NCF-PGS-20
サイレンスルーフ (塩ビ鋼板)	NCE-PGS-20
ポリカーボネート	NCP-PGS-20

※自由設計に付き各営業所にお問い合わせください

