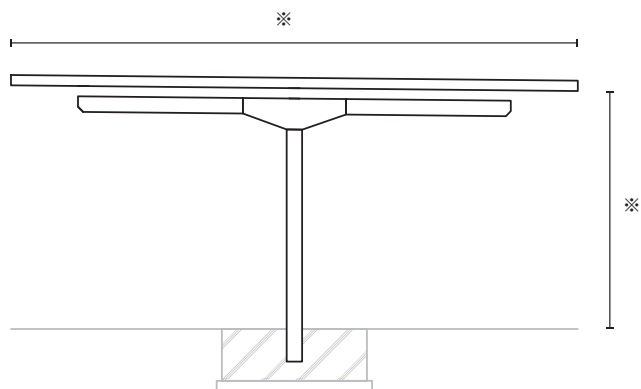


PGS-52



中柱を採用したラージーフ



柱 梁 間 隔 5,000 ※
 高 さ 2,500 (水下梁天) ※
 柱 / 梁 角パイプ/梁(G):角パイプ 梁(T):角パイプ
 雨 樋 軒樋:塩ビ製 縦樋:塩ビ製
 塗 装 粉体焼付塗装

屋根材	型式
ガルバリウム鋼板	NCF-PGS-52
サイレンスルーフ (塩ビ鋼板)	NCE-PGS-52
ポリカーボネート	NCP-PGS-52

※自由設計に付き各営業所にお問い合わせください

