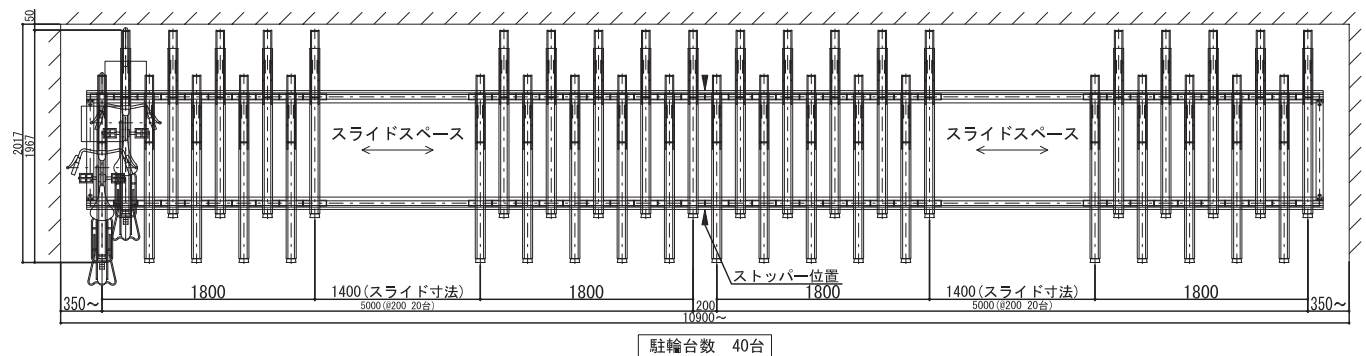
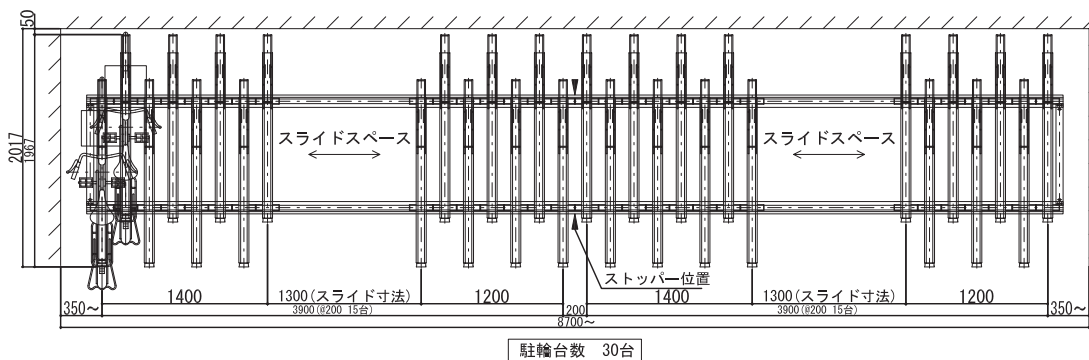
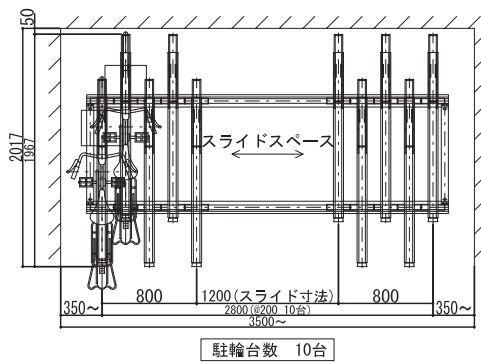


# スライドラック標準レイアウト例



## 推奨スライド寸法

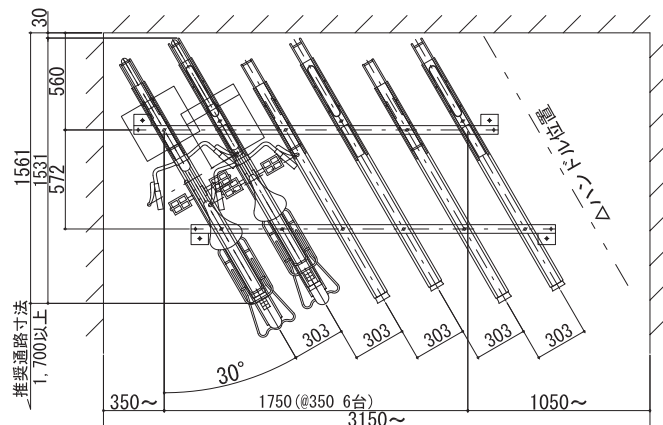
台数	スライド寸法	台数	ブロック内訳	必要間口寸法	両方壁 (350x2)	台数	ブロック内訳	必要間口寸法	両方壁 (350x2)
1台~10台	1,200mm以上	5	5台×1	2,500		13	13台×1	4,200	
11台~15台	1,300mm以上	6	6台×1	2,700		14	14台×1	4,400	
16台~20台	1,400mm以上	7	7台×1	2,900		15	15台×1	4,600	
		8	8台×1	3,100		16	16台×1	4,900	
		9	9台×1	3,300		17	17台×1	5,100	
		10	10台×1	3,500		18	18台×1	5,300	
		11	11台×1	3,800		19	19台×1	5,500	
		12	12台×1	4,000		20	20台×1	5,700	

※10台以上の場合は、スライド寸法が変更になりますのでご注意ください。  
※図面内の設置台数は参考例です。

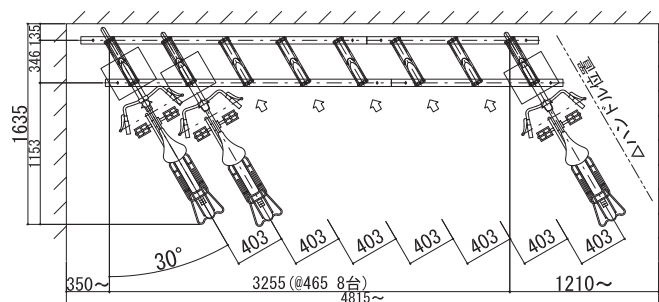
# ラック変則レイアウト例



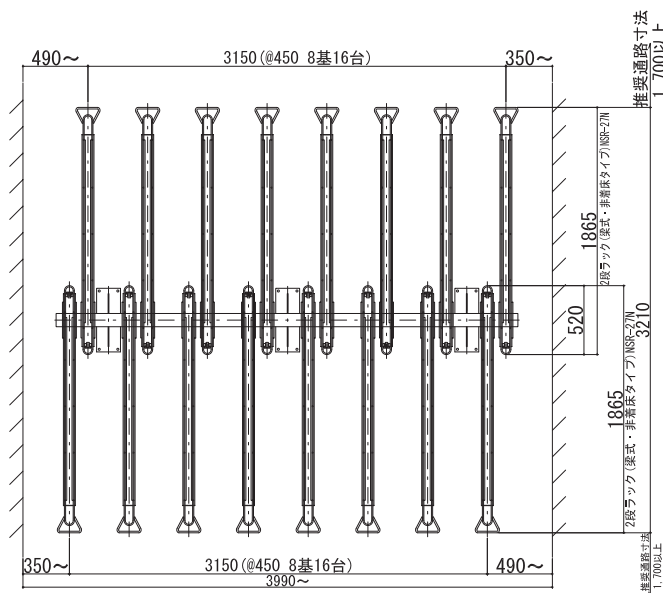
NSR-15-3 斜列タイプ



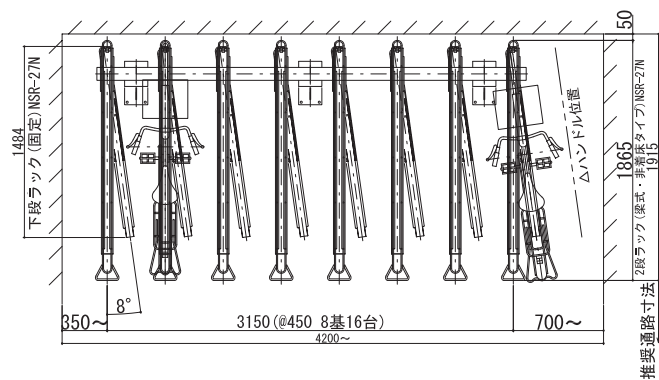
R-1S 斜列タイプ



NSR-27NW



NSR-27N 後ろカゴ対策用（8度）



※図面内の設置台数は参考例です。  
 ※標準的な自転車ラックのレイアウトパターンです。設置角度・ピッチは機種により柔軟に対応可能です。