

自転車参考寸法

大分類	一般用自転車				幼児用自転車	
	車種	スポーツ車※1	シティ車※1	実用車	子供車	幼児車
A	自転車の長さ mm	1900以下			950～1350	
B	自転車の幅 mm	600以下			350～550	
C	サドルの最大高さ mm	635を超え 1100以下	750を超え 1100以下		635を超え 850以下	435を超え 635以下
D	ブレーキレバーの開き mm	100以下			85以下	60 ※5以下
E	車輪の径の呼び インチ	20以上28以下			24以下	18以下
参考	車重※2 (質量) kg	8～18	10～20	15～25	13～18	13～15
	積載荷重※3 (質量) kg	10	15	30	5	—
	常用速度km/h	15～25	10～20	10～15	8～18	5～8
	乗員体重※4	65			40	20

※JIS D9111

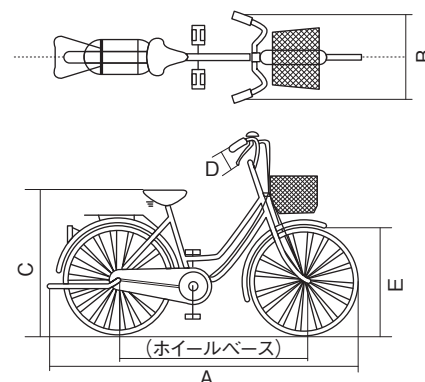
※1：折畳み式のスポーツ車及びシティ車では、車種の径の呼びが20未満のものでもよい。

※2：車重は、その自転車の標準仕様による質量を示す。

※3：積載荷重は、その自転車の積載装置に対する望ましい許容質量を示す。

※4：乗員体重は、その車種を設計する上での乗員の標準的な体重を示す。

※5：幼児車ブレーキレバーの開きは、60mm 以下に調整できるものでもよい。



前カゴ寸法 幅350 ×奥行300 ×高さ250mm 以下

後カゴ寸法 幅350 ×奥行450 ×高さ250mm 以下

【備考】 買い物カゴの大きさ、形状はJISの規定がなく多種多様であるが、サンプリング調査の結果上記寸法でほぼ全体の80%以上を満足することが判明したので、これを標準とする。

⚠ 自転車ラックの注意事項

- 規格外の自転車は収納できません。収納した場合は、脱輪・落下の危険があります。
- 後カゴ付きの自転車は連続して収納できない場合があります。
- 前カゴ寸法は幅350×奥行300×高さ250mm以下、後カゴ寸法は幅350×奥行450×高さ250mm以下とします。
- 子供用及び子供用補助輪付は収納できません。
- お子様を乗せる大きなカゴ付き及び風除フード付等、特殊な自転車は収納できないものもあります。
- 危険を伴いますので改造は絶対にしないでください。ケガまたは重大な事故につながる可能性があります。
- 自転車のハンドルやペダル等が隣の自転車に接触する場合がありますので、無理な操作はお控えください。
- 盗難防止のため、自転車は必ず施錠してください。
- 自転車の出し入れについては取扱説明書に基づき注意してご使用ください。
- 屋外に設置する場合は、庇・上屋などの下へ設置する事をお勧めします。