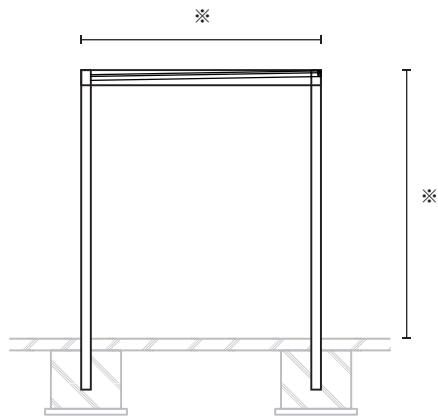


Z-3

大スパン・多雪地の設置を可能にする前柱付



- 柱 梁 間 隔 5,000 (標準スパン) ※
- 高 さ 2,300※
- 柱 / 梁 H鋼/軽量H鋼
- 雨 樋 軒樋: 高耐食性溶融めっき鋼板 縦樋: 塩ビ製
- 塗 装 粉体焼付塗装
- 積 雪 荷 重 市町村の区域に応じた垂直積雪量による対応が可能※

屋根材	型式
ガルバリウム鋼板 (折板)	NCF-Z-3
サイレンスーフ (塩ビ鋼板) (折板)	NCE-Z-3
ポリカーボネート (折板)	NCP-Z-3

※自由設計に付き各営業所にお問い合わせください

